

INSTRUCCIONES DE INSTALACIÓN

CUANDO SE USAN PANELES EXTIRA® PARA TRABAJOS DE CARPINTERÍA Y MOLDURAS EXTERIORES

INFORMACIÓN GENERAL:

Extira se concibió y construyó para resistir la humedad, la podredumbre y las termitas, así que es perfecto para usos no estructurales de exterior. Es similar a la madera, pero es liso de ambos lados y está lijado para satisfacer los requisitos de calibre de +/- 0,005".

SELECCIÓN DE MATERIALES:

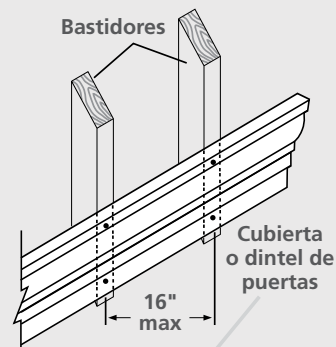
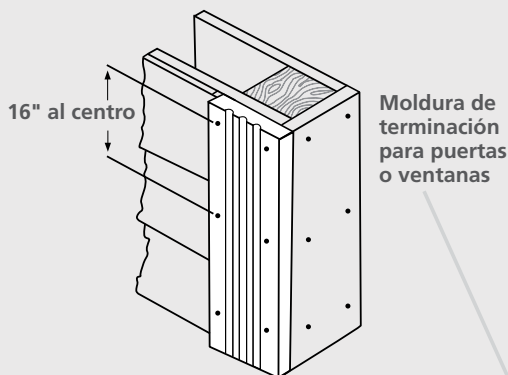
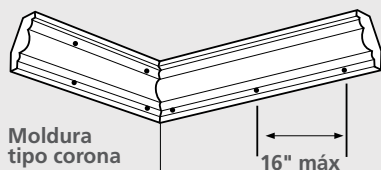
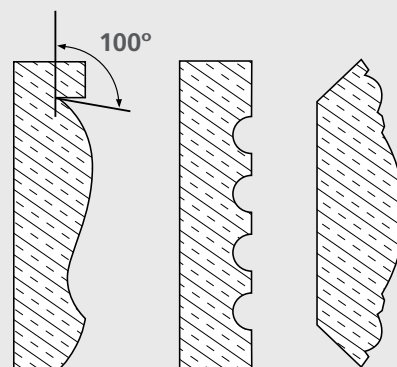
Los paneles Extira están disponibles en los siguientes grosores: 1/2", 5/8", 3/4", 1" y 1-1/4". Para molduras y trabajos de carpintería exteriores, JELD-WEN, Inc. no recomienda usar el producto de 1/2", excepto cuando se ajuste de manera mecánica o esté laminado a otro sustrato. Use paneles de 5/8" o más gruesos para trabajos con soffito.

CORTE Y TRABAJOS A MÁQUINA:

Use una sierra manual de dientes finos o una sierra eléctrica con una hoja de dientes combinados. Corte la cara expuesta del material. Use solamente hojas con punta de carbono o diamante con los paneles Extira. Para crear elementos decorativos, haga ranuras o muescas en los paneles Extira, o trabájelos con máquinas. El producto con ranuras o muescas no debe tener superficies en donde pueda acumularse agua. Mantenga un ángulo de al menos 100 grados desde la dirección vertical para proporcionar un drenaje positivo y garantizar de mejor manera que la humedad no se acumule en Extira.

REQUISITOS DE AJUSTE:

Los paneles Extira son un producto de compuesto no estructural y no se deben utilizar en cuando se requieran las propiedades estructurales de la madera. Los paneles Extira están diseñados para usarse sobre marcos estructurales, revestimientos y otros materiales estructurales.



EXTIRA®
de JELD-WEN



INSTRUCCIONES DE INSTALACIÓN

CUANDO SE USAN PANELES EXTIRA® PARA TRABAJOS DE CARPINTERÍA Y MOLDURAS EXTERIORES

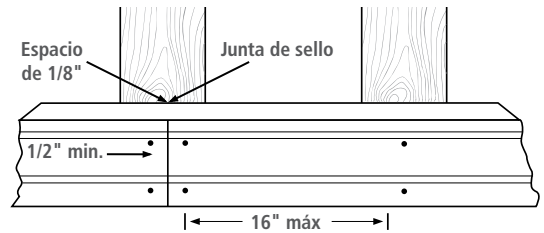
EXTIRA®
de JELD-WEN



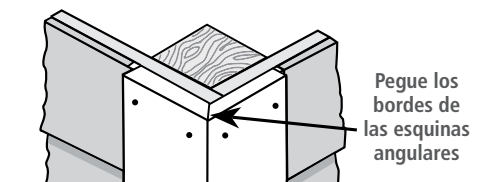
UNIONES A TOPE:

Todas las uniones deben caer sobre un miembro del marco. Para tramos de menos de 30', las uniones a tope se deben tocar ligeramente. Espacie todas las uniones a tope y uniones en bisel a una distancia de 30' 1/8" y aplique un sellador flexible en toda la profundidad de la unión de 1/8". Las uniones deben tener doble clavo en ambos lados como se indica en el diagrama.

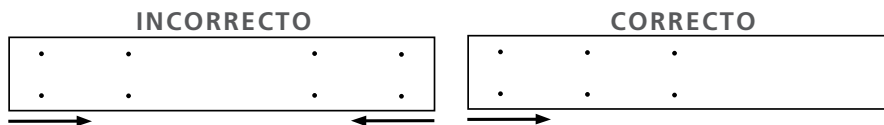
Nota: Coloque el clavo a 1/2" del borde como mínimo, pero no a más de 2". No coloque el clavo en el extremo de corte de los paneles Extira. Para la fascia, los paneles Extira deben tener doble clavo y sujetarse a un máximo de 24 pulgadas en el centro. Para otros usos, coloque clavos dobles a 16" en el centro.



Clavos dobles a ambos lados de la unión a tope



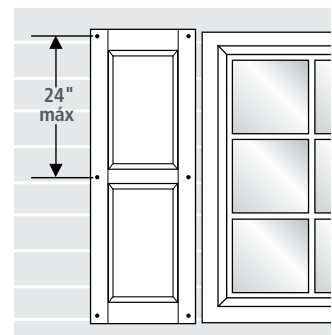
Recomendado para la construcción de esquinas en exteriores



Ajuste los paneles Extira desde un extremo hacia el otro extremo. **NO** coloque clavos hacia el centro desde ambos extremos.

POSTIGOS:

Los paneles Extira se pueden utilizar para hacer postigos decorativos. El postigo debe fijarse a la casa a 24" del centro hacia el perímetro del postigo, como se muestra en la ilustración. Los postigos funcionales no quedarán cubiertos por la garantía de Extira debido a la incapacidad de brindar una fijación adecuada del lado sin bisagra del postigo.



SUJETADORES:

Los sujetadores deben tener un rendimiento equivalente o mejor (como extracción de clavos, resistencia a la flexión y resistencia a la corrosión) al de los clavos de terminación o con cabeza de tamaño 6d o 8d 16, y ser lo suficientemente largos como para alcanzar una penetración de 1 1/4" en los bastidores de madera estructurales o los bastidores y el material de revestimiento estructural. Use clavos resistentes a la corrosión. Para construcciones con bastidores de acero, use sujetadores ET&F: AST-075 para Extira de 5/8" y 3/4" y AST-100 para Extira de 1". Para instalaciones cerca del mar o de grandes masas de agua o en climas de mucha humedad, JELD-WEN, Inc. recomienda usar sujetadores de acero inoxidable en paneles Extira. Para estas instalaciones, no use sujetadores electrogalvanizados, debido a la mala resistencia al óxido a largo plazo. Si tiene preguntas específicas relacionadas con estas instalaciones, comuníquese directamente con JELD-WEN, Inc. enviando un correo electrónico a miratec@jeldwen.com.

Se pueden usar sujetadores con cabeza cónica o avellanada si las cabezas están debidamente selladas contra la humedad.

Las cabezas de los clavos, o cualquier otra hendidura, se pueden rellenar con masilla de yeso de grado exterior específicamente diseñada para rellenar agujeros de clavos. Deje que la masilla se seque, lije hasta que quede liso con papel de lija de grano número 100 y coloque una capa de base antes de pintar. Con el tiempo, es posible que se deba reemplazar o retocar la masilla de yeso.

Use un clavo apropiado para el estilo de construcción.

CONDICIÓN	CONDICIÓN
Ajustado	Bien
Al ras	Bien
Fibra visible	Pintura
Avellanado de 1/16" - 1/8"	Masilla exterior
Avellanado de más de 1/8"	Masilla exterior y agregar clavo

VIERTIAGUAS Y CONTROL DE HUMEDAD:

La estructura en la cual se colocarán los paneles Extira debe estar bien ventilada y seca. No coloque la moldura sobre un revestimiento húmedo ni a menos de 6" de un jardín terminado o final. Al igual que todos los productos de madera, los paneles Extira no deben estar en contacto directo con la mampostería ni el concreto. Corte el panel según corresponda y sepárelo 1/2" como mínimo de cualquier superficie plana de hormigón (como porches, patios o accesos para vehículos) o saliente horizontal de ladrillos. La superficie plana debe estar inclinada para que el agua fluya hacia afuera de los paneles Extira. En todos los casos, se debe evitar que los paneles Extira estén bajo agua o que se acumule agua cerca de ellos. En los cimientos o ladrillos exteriores a la vista, el producto debe estar separado de la mampostería con vierteaguas de metal, una película de polietileno, fieltro de 30 libras o un espacio de aire de 1/4" a 1/2" utilizando separadores de mampostería. Para usos cerca de perfiles de techo en donde los paneles Extira se usen como moldura, como buhardillas o chimeneas, la moldura debe instalarse con un espacio de 1" como mínimo entre el techo y la parte inferior de la moldura. En la intersección entre el material del techo y las superficies verticales, se debe colocar un vierteaguas, conforme a los requisitos de instalación de los fabricantes de techos y los códigos de construcción locales.

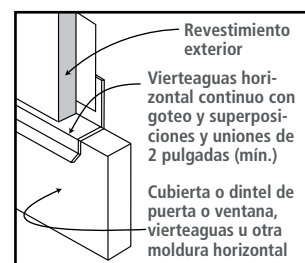
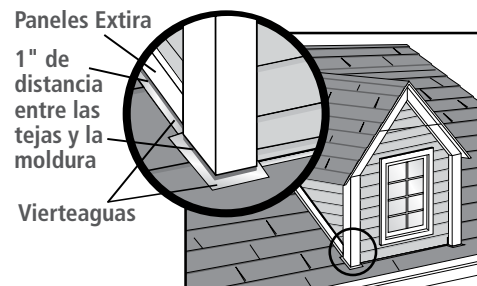
Selle las molduras para evitar el ingreso del agua. No deje que el agua permanezca sobre los paneles Extira utilizados como molduras o se filtre detrás de ellos. Los paneles Extira utilizados como molduras en una aplicación horizontal, lo que incluye los dinteles de puertas y ventanas, deben cortarse debidamente de acuerdo con los requisitos de instalación de los fabricantes de recubrimientos exteriores, ventanas y puertas y los códigos de construcción locales.

SELLADORES Y ADHESIVOS:

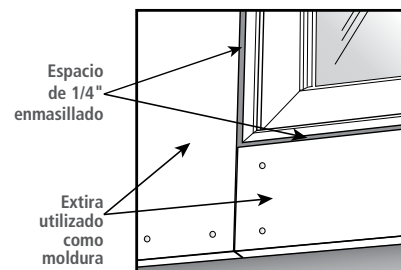
Se debe colocar sellador en todas las uniones a tope y en donde los paneles Extira colinden con revestimientos exteriores, ventanas, puertas y otros materiales. Use solamente sellador de calidad exterior que permanezca flexible a lo largo del tiempo. No use enmasillado duro. Aplique el enmasillado o sellador de acuerdo con las instrucciones escritas del fabricante. Recomendamos el uso de enmasillados o selladores que cumplan o superen los requisitos de la especificación ASTM C920. Se pueden usar pegamentos o adhesivos con los paneles Extira. Consulte nuestro boletín sobre Cómo usar Extira para obtener más información, en www.miratecextira.com.

REQUISITOS DE PINTURA/ACABADO:

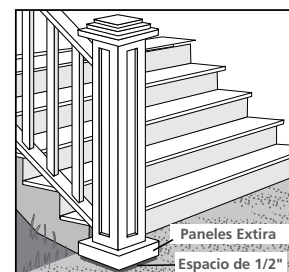
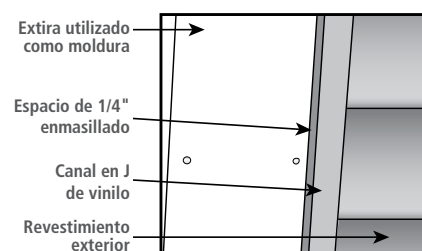
Los paneles Extira están fabricados de madera y deben prepararse y pintarse con un sistema de cobertura exterior de acuerdo con la siguiente especificación y dentro de los 90 días de la instalación, para cumplir con los requisitos de garantía de los paneles Extira. Use un sistema de acabado en campo recomendado por el fabricante de la pintura para productos de madera compuesta. Siempre siga las recomendaciones del fabricante de la pintura para el uso y mantenimiento de las pinturas aplicadas en el campo. Pruebe el sistema de cobertura en una área pequeña del panel Extira antes de realizar el acabado de piezas grandes.



Moldura de ventana



Utilizar con canal en J de vinilo



INSTRUCCIONES DE INSTALACIÓN

CUANDO SE USAN PANELES EXTIRA® PARA TRABAJOS DE CARPINTERÍA Y MOLDURAS EXTERIORES

EXTIRA®
de JELD-WEN



APLICACIÓN DE LA CAPA DE BASE Y LA PINTURA:

1. La superficie debe estar libre de polvo, suciedad, hongos u otros materiales extraños para aplicar la base.
2. Aplique la capa de base y pinte todas las superficies expuestas y bordes cortados en campo, lo que incluye el borde inferior de los paneles Extira, utilizando una capa de base de látex acrílico o a base de solvente alquídico u óleo para exterior de alta calidad recomendado por el fabricante de la pintura para el uso sobre sustratos de madera compuesta.
3. **En los paneles Extira se requiere una película seca de pintura aplicada en campo con un grosor de 4 milésimas de pulgada como mínimo.** Esto requiere la aplicación de una capa de base y dos o más capas sin diluir de acabado al rendimiento recomendado por el fabricante de la pintura

Nota: El fabricante de la pintura puede requerir una combinación específica de capa de base y de acabado. El uso de capas de base o acabado se debe determinar de acuerdo con las recomendaciones del fabricante.

ALMACENAMIENTO:

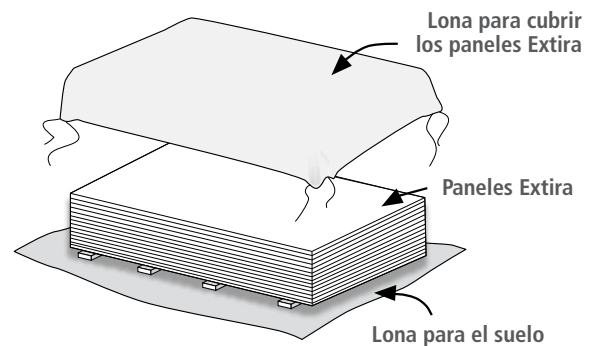
Se recomienda y prefiere el almacenamiento de Extira en interiores. Si se almacena a la intemperie, se debe cubrir. Mantenga los paneles Extira levantados del suelo y secos. El exceso de humedad debido al almacenamiento indebido puede afectar el rendimiento de los paneles Extira. Asegúrese de que el material esté totalmente seco antes de la instalación. Para el almacenamiento en el sitio de trabajo, los paneles Extira se deben colocar sobre tirantes y almacenar en superficies de concreto, asfalto o similares. En todos los demás casos, se debe colocar una lona sobre la cubierta del suelo debajo de los tirantes, y el material se debe cubrir.

JELD-WEN, Inc. no recomienda utilizar los siguientes recubrimientos:

Pinturas para agitar y para tejas	Pintura de acrílico y vinilo*
Pintura de copolímero de acetato de vinilo	Pintura de acetato de vinilo
Recubrimientos transparentes	Pintura al óleo mate
Tintes transparentes o semitransparentes	Tintes de solvente opacos

* Aunque las pinturas exteriores de acrílico y vinilo contienen resina de acrílico y se pueden conseguir con facilidad, generalmente son de calidad más baja y no durarán tanto como las pinturas 100 % acrílicas. Si no está seguro, consulte con su proveedor de pinturas.

JELD-WEN, Inc. no se hace responsable por el rendimiento de los acabados. El rendimiento del acabado depende de la calidad y los métodos de aplicación de los recubrimientos. Estos factores son controlados por el fabricante del acabado y el aplicador.



IMPORTANTE: Lea y comprenda todas las instrucciones de instalación antes de colocar el material. Las declaraciones expresadas en este boletín técnico son las recomendaciones para la instalación de los productos, según se detalla e ilustra, en condiciones normales de instalación. JELD-WEN, Inc. es un fabricante de materiales de construcción. No ejerce la arquitectura ni la ingeniería. Las recomendaciones suministradas en este boletín representan el mejor criterio de JELD-WEN, Inc., según su experiencia hasta la fecha con instalaciones normales. Estas instrucciones complementan las prácticas de construcción habituales y no se deben considerar exclusivas ni excluyentes de estas prácticas y requisitos. A menos que se obtenga la aprobación previa del Departamento de Rendimiento de Productos de JELD-WEN, Inc., PO Box 311, Towanda, PA 18848, toda desviación de estos procedimientos recomendados quedará bajo responsabilidad de los instaladores.

Estas instrucciones de instalación son los requisitos mínimos para el almacenamiento, la colocación y el acabado de los productos fabricados por JELD-WEN, Inc. Cuando los requisitos o estándares de los códigos de construcción sean más restrictivos, se deben seguir las regulaciones correspondientes. Consulte a su representante local o al Departamento de Rendimiento de Productos sobre las condiciones no abordadas en este boletín. Todos los esquemas se muestran con fines ilustrativos solamente y no están hechos a escala. El diseño y el apuntalamiento adecuado de las paredes, así como la observancia de estas instrucciones de instalación, son responsabilidad del arquitecto, el constructor, el aplicador y el pintor.



ADVERTENCIA: Perforar, serrar o lijar productos de madera, o trabajarlos con máquinas, puede exponerlo a polvo de madera, una sustancia que causa cáncer según el estado de California. Evite inhalar polvo de madera o use una mascarilla antipolvo u otras medidas de seguridad para protección personal. Para obtener más información diríjase a www.P65Warnings.ca.gov/wood.

GARANTÍA LIMITADA

En vigor desde el 1 de febrero de 2016 hasta la actualidad

EXTIRA®
de JELD-WEN



GARANTÍA LIMITADA PARA PANELES PARA EXTERIOR TRATADOS DE EXTIRA®

Esta garantía está vigente para todos los productos Extira¹ fabricados a partir del 1 de febrero de 2016 para el uso en Estados Unidos y Canadá. Toda garantía previa seguirá rigiendo para los productos vendidos bajo el nombre Extira antes de esta fecha. Para obtener más información, como información sobre el cuidado y mantenimiento, consulte www.miratecextira.com.

¿QUÉ CUBRE ESTA GARANTÍA?

Garantizamos al propietario original² que si su Producto Extira presenta un defecto en el material o la mano de obra dentro de los diez (10) años posteriores a la fecha de compra original, pagaremos el reemplazo del producto, sin exceder el precio de compra original del producto fallado, de acuerdo con el siguiente cronograma:

Hasta el 1.º aniversario de la fecha de compra inclusive (Año 1)	100%
Año 2	90%
Año 3	80%
Año 4	70%
Año 5	60%
Año 6	50%
Año 7	40%
Año 8	30%
Año 9	20%
Año 10	10%
Después del 10.º aniversario de la fecha de compra	0%

CARÁCTER TRANSFERIBLE: Esta garantía no es transferible.

¿CÓMO OBTENER ASISTENCIA?

Si tiene un problema con su producto Extira, inmediatamente después de descubrirlo, comuníquese con el distribuidor o vendedor a quien le compró nuestro producto o comuníquese con nosotros directamente:

Correo: Extira Limited Warranty
909 Pinder Avenue, Grinnell, IA 50112

Teléfono: 888-594-3578

Si proporciona la siguiente información, podremos responder de forma rápida y eficiente: a) fecha y lugar de la compra, b) cómo contactarlo, c) la dirección donde se puede inspeccionar el producto, y d) una descripción del supuesto problema y el producto (¡las fotografías son útiles!).

¿QUÉ HAREMOS?

Una vez que recibamos su notificación, le enviaremos un acuse de recibo, por lo general, dentro de los tres días hábiles posteriores a la recepción al contacto especificado. Investigaremos su reclamo y comenzaremos a tomar las medidas apropiadas dentro de los 30 días posteriores a la recepción de la notificación. Si se rechaza su reclamo de garantía, podrá solicitar o pedir una inspección en el sitio pagando una tarifa de inspección.

Si se acepta su reclamo y decidimos reparar o reemplazar el producto o un componente del producto, se proporcionará un producto/ componente de reemplazo con las mismas especificaciones que el producto original. Los productos, componentes y servicios de reemplazo están garantizados por el resto de la garantía del producto o servicio original, o por 90 días, lo que sea más extenso.

¿QUÉ NO CUBRE ESTA GARANTÍA?

No somos responsables por los daños, las fallas o el mal rendimiento del producto debido a lo siguiente:

- El desgaste normal y habitual, la erosión natural de las superficies o variaciones en el color o la textura del recubrimiento terminado en campo, y las grietas en la superficie que sean de menos de 1/32" de ancho o 1" de largo.
- Exposición a químicos (por ejemplo, lavado de ladrillos), un ambiente hostil (por ejemplo, contaminantes del aire o contacto prolongado con agua o inmersión en agua) o contacto directo con el suelo.
- Mal uso, uso indebido o no almacenar, manipular, terminar ni dar mantenimiento adecuado al producto.
- Alteración o modificación del producto.
- Cualquier causa que exceda nuestro control razonable (por ejemplo, incendio, inundación, terremoto, otros actos fortuitos y actos de terceros ajenos a nuestro control).
- Problemas relacionados con el acabado indebido en el campo de todas las superficies y los bordes externos del panel (consulte nuestras Instrucciones de acabado en www.miratecextira.com); variación o resultados insatisfactorios en el lustre o la textura, como consecuencia de la aplicación en el campo de la pintura o cualquier otro material de recubrimiento.
- Torceduras que no superan nuestras especificaciones de fabricación.
- Deformación o flexión de cualquier postigo verdadero y operativo (aquellos fijados a una estructura con bisagras de un solo lado).
- Deformación o flexión de postigos decorativos fijados de manera mecánica a más de 24" del centro hacia el perímetro de cada lado.
- Defectos en el diseño y la construcción de la estructura; instalación en condiciones que no satisfacen los estándares de diseño del producto o que no cumplen con los códigos de construcción.
- Herramientas o accesorios que no hayamos proporcionado nosotros.

GARANTÍA LIMITADA

En vigor desde el 1 de febrero de 2016 hasta la actualidad

EXTIRA[®]
de JELD-WEN



TAMPOCO SOMOS RESPONSABLES DE LO SIGUIENTE:

- El costo de la mano de obra, la eliminación o el desecho de productos defectuosos, el flete, impuestos o cualquier otro cargo relacionado con un producto fallado, la instalación o el acabado de los paneles de reemplazo.
- Daño fortuito o consecuente. Algunos estados/provincias no permiten la exclusión o limitación de daños fortuitos o consecuentes, por lo que es posible que esto no corresponda a su caso.

INFORMACIÓN LEGAL IMPORTANTE. -- Lea esto con atención, ya que afecta a sus derechos.

Este documento de Garantía limitada estipula nuestra responsabilidad máxima con respecto a nuestros productos. No seremos responsables de daños especiales, indirectos, consecuentes o fortuitos. El único remedio con respecto a toda pérdida o daño por cualquier causa consiste en lo que se indica arriba. No ofrecemos garantías, expresas o implícitas, incluidas las garantías implícitas de comerciabilidad y aptitud para un propósito particular, al comprador original ni a los usuarios subsiguientes del producto, distintas de las incluidas de forma expresa en este documento. Si una ley estatal o provincial impide la exclusión o limitación de las garantías implícitas, la duración de esas garantías no será mayor que la que se otorga en la garantía expresa mencionada en el presente, y el tiempo y la forma de presentar cualquier reclamo sobre ello será el mismo. Este documento de Garantía limitada le concede derechos legales específicos, y es posible que pueda tener otros derechos que difieran de un estado o provincia a otro/a.

Toda disputa, controversia o reclamo que surja de esta garantía o se relacione con ella, cualquier supuesto incumplimiento o el uso o la venta de los productos sobre los cuales rige esta garantía se resolverá mediante un arbitraje vinculante y obligatorio administrado por la Asociación Estadounidense de Arbitraje (American Arbitration Association) de acuerdo con sus reglas de arbitraje comercial. El comprador original acepta que puede hacer valer reclamos contra JELD-WEN solamente en su capacidad individual y no como demandante o miembro de una presunta demanda colectiva. La disposición de garantía en el presente se interpretará de acuerdo con las leyes de Oregón (lo que excluye el conflicto de principios de leyes de Oregón). Si una disposición de esta garantía se considera ilegal o inejecutable en un proceso judicial, dicha disposición se separará y quedará inoperante, y el resto de esta garantía seguirá estando vigente y siendo vinculante para las Partes. El rechazo de estas disposiciones para la resolución de disputas debe enviarse a JELD-WEN a la dirección estipulada en el presente, dentro de los (30) días posteriores a la recepción de los productos sobre los que rige esta garantía por parte del comprador original.

Ningún distribuidor, vendedor o representante de productos Extira tiene la facultad de cambiar, modificar o ampliar esta garantía. El comprador original de este producto reconoce que ha leído esta garantía, la comprende y se somete a estos términos, y acepta proporcionar esta garantía al propietario original de la estructura en la cual se instale el producto.

¹ "Productos Extira" hace referencia a los paneles tratados para exterior fabricados y comercializados por JELD-WEN bajo la marca comercial Extira, para el uso en Estados Unidos o Canadá.

² Esta garantía se extiende al propietario original (es decir, el contratista/vendedor/distribuidor/comprador y el propietario inicial de la estructura en donde se instale inicialmente el producto) y no es transferible. El comprador original de este producto reconoce que ha leído esta garantía, la comprende y se somete a estos términos, y acepta proporcionar esta garantía al propietario original de la estructura en la cual se instale el producto. En caso de que la ley estatal o provincial limite el carácter de no transferible, el período de garantía estará vigente, según corresponda, por diez (10) años como máximo desde la fecha de compra original.

© 2020 JELD-WEN, Inc. Las marcas que se exhiben son propiedad de JELD-WEN, Inc. o de terceros con licencia. Todos los derechos reservados. 10135 6/20

EXTIRA[®]
de JELD-WEN



1.800.255.0785 | miratecextira.com