

DIRECTIVES D'INSTALLATION

POUR L'UTILISATION DE PANNEAUX EXTIRA^{MD} COMME MENUISERIES ET MOULURES EXTÉRIEURES

RENSEIGNEMENTS GÉNÉRAUX :

Le composite Extira a été conçu et façonné pour résister à l'humidité, à la pourriture et aux termites; il est donc le produit parfait pour des applications non structurales extérieures. Il se manie comme du bois, mais est lisse des deux côtés; il est poncé pour satisfaire des exigences d'épaisseur de plus ou moins 0,127 mm (plus ou moins 0,005 po).

CHOIX DU MATÉRIAU :

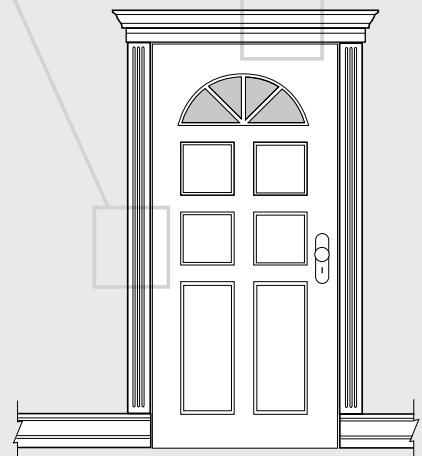
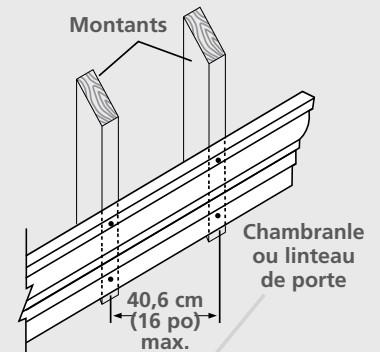
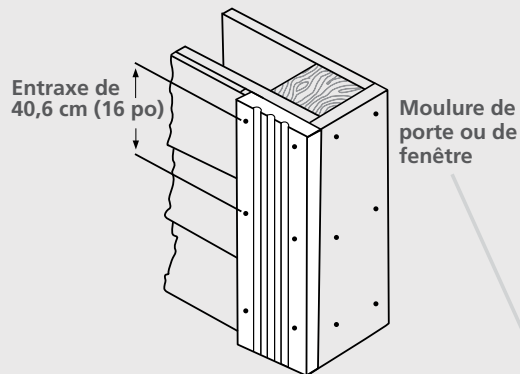
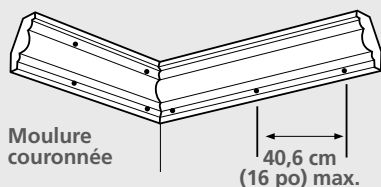
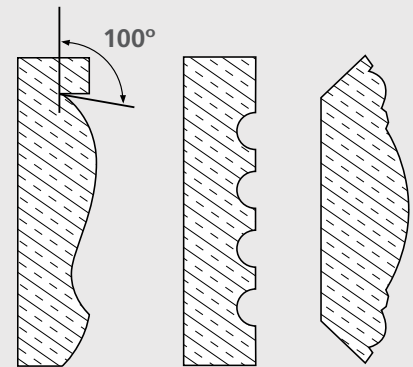
Les panneaux Extira sont proposés pour les épaisseurs suivantes : 1,27 cm (1/2 po), 1,59 cm (5/8 po), 1,91 cm (3/4 po), 2,54 cm (1 po) et 3,18 cm (1 1/4 po)! Pour les applications de moulure et de menuiserie extérieures, JELD-WEN, Inc. ne recommande pas d'utiliser le produit de 1,27 cm (1/2 po) si celui-ci n'est pas fixé ou lamellé mécaniquement à un autre substrat. Utiliser les panneaux d'une épaisseur d'au moins 1,59 cm (5/8 po) pour les applications de soffite.

DÉCOUPE ET USINAGE :

Utiliser une scie à main à dents fines ou une scie électrique à lame combinée. Couper dans le parement vu du matériau. Utiliser uniquement des lames à pointe de carbure ou de diamant pour couper les panneaux Extira. Pour créer des applications ornementales, défoncer, rainurer ou usiner les panneaux Extira. Le produit défoncé ou rainuré ne doit pas comporter de surfaces qui permettent l'accumulation d'eau. Maintenir un angle d'au moins 100 degrés de la verticale pour permettre l'écoulement dirigé et éviter le mieux possible l'accumulation d'humidité sur le produit Extira.

EXIGENCES DE FIXATION :

Les panneaux Extira sont des produits composites non structurés et ne devraient pas être employés pour des usages qui exigent les propriétés structurales du bois de construction. Les panneaux Extira sont conçus pour être fixés aux ossatures, aux revêtements et autres matériaux structurels.



EXTIRA[®]
par JELD-WEN



DIRECTIVES D'INSTALLATION

POUR L'UTILISATION DE PANNEAUX EXTIRA^{MD} COMME MENUISERIES ET MOULURES EXTÉRIEURES

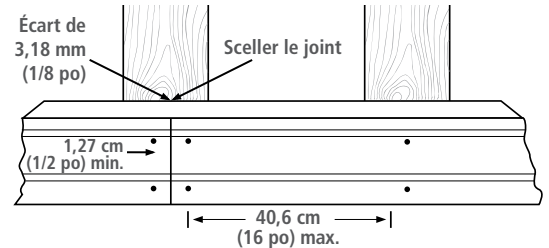
EXTIRA[®]
par JELD-WEN



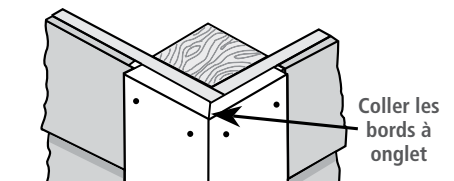
LES JOINTS BOUT À BOUT :

Tous les joints doivent coïncider avec un élément d'ossature. Pour une série de moins de 9,14 m (30 pi) de long, les pièces jointes bout à bout devraient se toucher légèrement. Espacer toutes les pièces jointes bout à bout ou en biseau de plus de 914 cm (30 pi) à 3,81 cm (1/8 pi) les unes des autres et appliquer un mastic souple au joint de 3,81 cm (1/8 pi) dans toute sa profondeur. Les pièces jointes doivent être clouées par paire des deux côtés du joint comme indiqué dans le schéma.

Remarque : Clouer au moins à 1,27 cm (1/2 po), mais pas plus de 5,08 cm (2 po), du bord. Ne pas clouer dans les extrémités coupées des panneaux Extira. Pour les bordures de toit, il faut fixer et clouer en paire les panneaux Extira à un entraxe maximum de 60,96 cm (24 po). Pour toute autre application, clouer en paire à un entraxe de 40,6 cm (16 po).

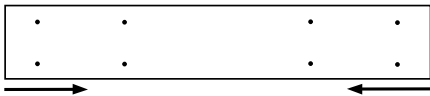


Clouer en paire des deux côtés du joint bout à bout

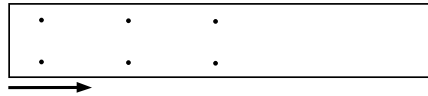


Assemblage recommandé pour l'angle saillant

MAUVAISE MANIÈRE



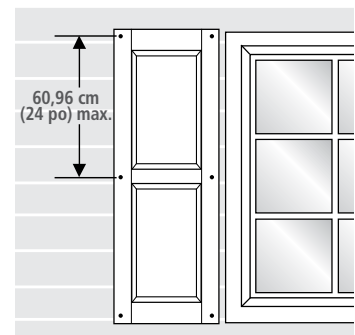
BONNE MANIÈRE



Fixer les panneaux Extira en clouant d'une extrémité à l'autre. **NE PAS clouer à partir des deux extrémités vers le centre.**

VOLETS :

Les panneaux Extira peuvent servir à fabriquer des volets décoratifs. Le volet devra être fixé à la maison le long de son périmètre à un entraxe de 60,96 cm (24 po), comme indiqué dans l'illustration. Les volets fonctionnels ne seront pas couverts par la garantie d'Extira, en raison de l'impossibilité de fixer adéquatement le côté sans charnière du volet.



FIXATIONS :

Les fixations doivent être égales ou supérieures en matière de performance (comme la résistance à l'extraction de clous, à la flexion et à la corrosion) aux clous à finition ou à tête 6d ou 8d de calibre 16, suffisamment longs pour s'enfoncer à 3,175 cm (1 1/4 po) de profondeur dans des montants structurels en bois ou des montants et son revêtement structurel. Utiliser des clous résistants à la corrosion. Pour les bâtiments qui utilisent des montants d'acier, utiliser des fixations ET&F : AST-075 pour les panneaux Extira de 1,59 cm (5/8 po) et de 1,91 cm (3/4 po), et AST-100 pour les panneaux Extira de 2,54 cm (1 po). Pour les installations situées à proximité des océans et des grands plans d'eau ou dans les climats très humides, JELD-WEN, Inc. recommande l'utilisation de fixations en acier avec une panneaux Extira. Pour ces installations, ne pas utiliser des fixations électrozinguées en raison de leur faible résistance à la rouille au long terme. Pour toute question spécifique concernant ces installations, veuillez communiquer directement avec JELD-WEN, Inc. en envoyant un courriel à miratec@jeldwen.com.

Les fixations à tête conique ou à tête évasée sont permises lorsque leurs têtes sont adéquatement étanches pour les protéger contre l'humidité.

Les têtes-de-clous, ou toute autre dépression peuvent être remplis de mastic de rebouchage pour usage extérieur conçu spécialement pour remplir les trous de clous. Attendre que le mastic sèche avant de le poncer avec du papier abrasif de grain 100 jusqu'à ce qu'il soit lisse, et retoucher à l'apprêt avant de peindre. Avec le temps, il faudra peut-être remplacer le mastic de rebouchage ou le mettre au point.

Utiliser un clou qui est approprié pour le style de la structure.

ÉTAT	ÉTAT
Serré	OK
Affleuré	OK
Fibres visibles	Peinture
Noyé de 0,159 cm (1/16 po) à 0,318 cm (1/8 po)	Mastic extérieur
Noyé supérieur à 0,318 cm (1/8 po)	Mastic extérieur et clou supplémentaire

SOLINS ET CONTRÔLE DE L'HUMIDITÉ :

La structure sur laquelle les panneaux Extira sont fixés devrait être bien aérée et sèche. Ne pas appliquer de moulure par-dessus un revêtement mouillé ni à moins de 15,24 cm (6 po) du niveau ou de l'aménagement du terrain final. Comme tous les produits de bois, les panneaux Extira ne devraient pas toucher directement le béton ou la maçonnerie. Installer adéquatement des solins et espacer les panneaux pour que ceux-ci se trouvent à au moins 1,27 cm (1/2 po) d'écart de toute structure plate en béton (comme les porches, les terrasses ou les voies d'accès) ou rebord de brique horizontal. Les structures plates devraient être inclinées afin que l'eau s'écoule en s'éloignant des panneaux Extira. Pour toutes les applications, les panneaux Extira ne devraient jamais reposer dans l'eau ou se trouver près d'une accumulation d'eau. Le produit devrait être séparé de la maçonnerie au niveau des fondations ou du placage de brique extérieur au moyen d'un solin en métal, d'une pellicule de polyéthylène, d'un feutre de 30 livres ou d'une lame d'air de 0,64 à 1,27 cm (1/4 à 1/2 po) créée à l'aide d'entretoises de maçonnerie. Pour les applications près des lignes de toitures comme les lucarnes ou les cheminées, lorsque les panneaux Extira sont utilisés comme garniture, ceux-ci doivent être installés avec au moins une espace de 2,54 cm (1 po) entre la toiture et le bord inférieur de la garniture. Conformément aux exigences des fabricants de produits de toiture et aux codes du bâtiment locaux, le solin est obligatoire à la jonction du matériau de toiture et des surfaces verticales.

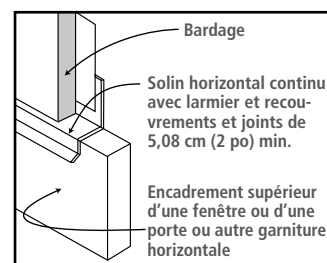
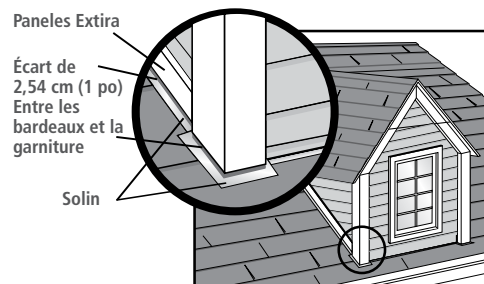
Sceller les applications de garnitures pour prévenir l'infiltration d'eau. Ne pas permettre l'eau de reposer sur un panneau Extira utilisé comme garniture, ni de s'écouler derrière celui-ci. Les panneaux Extira utilisés comme garniture pour une application horizontale, y compris comme linteaux de porte ou de fenêtre, doivent comporter un solin approprié, conformément aux exigences d'application des fabricants de bardages, de fenêtres ou de portes et aux codes du bâtiment locaux.

MASTICS ET ADHÉSIFS :

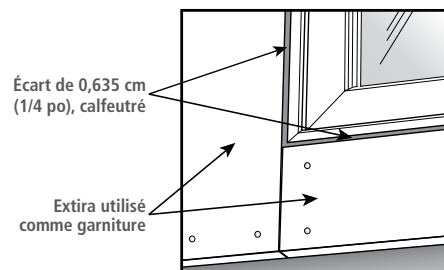
Il est nécessaire d'utiliser un mastic pour les joints bout à bout lorsque les panneaux Extira aboutent le bardage, une fenêtre, une porte ou autres matériaux. Utiliser uniquement un mastic pour usage extérieur de qualité qui demeure souple au fil du temps. Ne pas utiliser un produit de calfeutrage durcissant. Appliquer le produit de calfeutrage ou le mastic en suivant les instructions écrites du fabricant. Nous recommandons d'utiliser des produits de calfeutrage ou des mastics qui se conforment à la norme ASTM C920 ou qui l'outrepassent. Les colles ou les produits adhésifs peuvent être utilisés sur les panneaux Extira. Pour obtenir plus de renseignements, consulter notre bulletin « Using Extira » (en anglais) à l'adresse www.miratecextira.com.

EXIGENCES EN MATIÈRE DE PEINTURE OU DE FINITION :

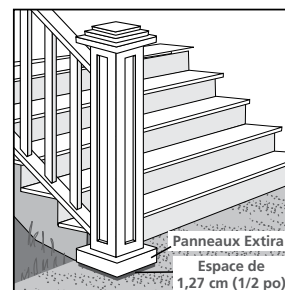
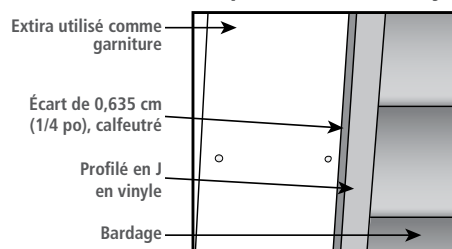
Les panneaux Extira sont fabriqués à partir du bois et doivent donc être apprêtés et peints avec un système d'enduit pour usage extérieur conformément aux spécifications suivantes dans les 90 jours qui suivent l'installation afin de respecter les conditions de garantie des panneaux Extira. Utiliser un système de finition sur le chantier recommandé pour une utilisation sur des produits de bois composite par le fabricant de peinture. Toujours suivre les recommandations du fabricant de peinture pour l'application et l'entretien des peintures appliquées sur le chantier. Tester le système de peinture sur une petite section d'un panneau Extira avant d'appliquer la finition sur de grandes pièces.



Garniture de fenêtre



Avec profilé en J en vinyle



DIRECTIVES D'INSTALLATION

POUR L'UTILISATION DE PANNEAUX EXTIRA^{MD} COMME MENUISERIES
ET MOULURES EXTÉRIEURES

EXTIRA[®]
par JELD-WEN



APPLICATION DE L'APPRÊT ET DE LA PEINTURE :

1. La surface doit être exempte de poussière, de saletés, de moisissures et toute autre matière étrangère avant d'appliquer l'apprêt.
2. Apprêter et peindre tous les parements vus et les bords coupés sur le chantier, y compris le bord inférieur des panneaux Extira, en utilisant un apprêt extérieur de haute qualité à base d'émulsion acrylique, de solvant alkyde ou d'huile, recommandé pour une application sur des substrats de bois composite par le fabricant de peinture.
3. **Une pellicule sèche de peinture appliquée sur le chantier ayant une épaisseur totale d'au moins 0,1016 mm (4 millièmes de pouce) est requise pour les panneaux Extira.** Cela nécessite l'application d'un apprêt et d'au moins deux couches non diluées de finition au rendement superficiel spécifique recommandé par le fabricant de peinture.

Remarque : le fabricant de peinture pourrait exiger une combinaison spécifique pour les couches d'apprêt et de finition. Les couches d'apprêt ou de finition à utiliser devraient être déterminées selon les recommandations du fabricant.

ENTREPOSAGE :

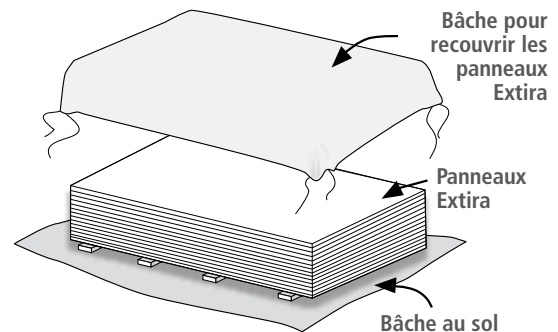
Il est recommandé et préférable d'entreposer les panneaux Extira à l'intérieur. Recouvrir les panneaux lorsqu'ils sont entreposés à l'extérieur. Maintenir les panneaux Extira secs et ne pas les poser au sol. L'absorption d'humidité excessive découlant d'un entreposage inadéquat pourrait avoir une incidence sur la performance des panneaux Extira. S'assurer que le matériau est complètement sec avant l'installation. Sur les chantiers de construction, les panneaux Extira devraient être placés sur des longerons et entreposés sur du béton, de l'asphalte, ou une autre surface semblable. Dans tous les autres cas, une bâche devrait recouvrir la bâche au sol qui se trouve sous les longerons de manière à recouvrir le matériau.

JELD-WEN, Inc.. ne recommande pas d'utiliser les enduits suivants :

Les peintures pour bardeaux et fentes	Les peintures à base de vinyle acrylique*
Les peintures à base de copolymère d'acétate de vinyle	Les peintures à base d'acétate de vinyle
Les enduits transparents	Les peintures à l'huile mate
Les teintures transparentes ou semi-transparentes.	Les teintures à base de solvant opaque

*Bien que les peintures pour usage extérieur à base de vinyle acrylique contiennent de la résine acrylique et puissent être faciles à obtenir, elles sont généralement de moins bonne qualité et ne durent pas aussi longtemps que les peintures composées entièrement d'acrylique. En cas de doute, consulter votre fournisseur de peinture.

JELD-WEN, Inc.. n'est pas responsable de la performance des produits de finition. La performance des finitions dépend de la qualité de l'enduit et de la manière dont il est appliqué. Ces facteurs sont déterminés par le fabricant de la finition et la personne qui l'applique.



IMPORTANT: Lire et comprendre toutes les instructions d'application avant d'installer le matériau. Les énoncés exprimés dans ce bulletin technique sont les recommandations pour l'application des produits tels qu'ils sont décrits et illustrés dans les conditions normales d'installation. JELD-WEN, Inc.. est un fabricant de matériaux de construction. L'entreprise n'est nullement une société d'architecture ou d'ingénierie. Les recommandations émises par ce bulletin représentent le meilleur jugement de JELD-WEN, Inc.. d'après l'expérience de JELD-WEN, Inc.. jusqu'à ce jour pour les applications normales. Ces instructions sont complémentaires aux pratiques de construction normales et aux exigences du code du bâtiment; elles ne doivent pas être considérées comme une source unique de renseignements ou excluant ces pratiques et exigences. Toute déviation de ces procédures recommandées est au risque des installateurs à moins qu'une autorisation écrite a été obtenue du Service de performance des produits de JELD-WEN, Inc., C. P. 311, Towanda (Pennsylvanie) 18848, États-Unis.

Ces instructions d'application représentent les exigences minimales en matière d'entreposage, d'application et de finition des produits fabriqués par JELD-WEN inc. Lorsque les normes ou exigences du code du bâtiment sont plus contraignantes, les règlements applicables doivent être respectés. Consulter votre représentant local ou le service de performance des produits pour connaître d'autres conditions qui n'ont pas été abordées dans ce bulletin. Les illustrations sont uniquement fournies à titre explicatif et ne sont pas à l'échelle. La conception adéquate et le renforcement des murs, ainsi que la conformité à ces instructions d'application sont la responsabilité de l'architecte, du constructeur, de l'apporteur et du peintre.



AVERTISSEMENT : Percer, scier, poncer ou usiner des produits de bois peut vous exposer à de la poussière de bois, une substance reconnue comme cancérigène par l'État de la Californie. Éviter d'inhaler la poussière de bois, porter un masque protecteur contre la poussière ou adopter d'autres mesures de protection individuelle. Pour obtenir plus de renseignements, consulter le site www.P65Warnings.ca.gov/wood (en anglais).

GARANTIE LIMITÉE

En vigueur depuis le 1^{er} février 2016

EXTIRA[®]
par JELD-WEN



GARANTIE LIMITÉE POUR LES PANNEAUX EXTÉRIEURS TRAITÉS EXTIRAMD

Cette garantie est en vigueur pour tous les produits Extira¹ fabriqués le 1^{er} février 2016 ou après cette date pour être utilisée aux États-Unis et au Canada. Toutes les garanties antérieures continueront à s'appliquer pour les produits commercialisés sous le nom Extira avant cette date. Pour obtenir plus de renseignements, y compris des renseignements concernant l'entretien, consulter le site www.miratecextira.com.

CE QUE CETTE GARANTIE COUVRE

Nous garantissons, au propriétaire initial², que si son produit Extira présente toute défectuosité de matériel ou de fabrication dans les dix (10) années suivant la date d'achat initial, nous payerons le remplacement du produit, limité au prix d'origine du produit défectueux selon l'échéancier suivant :

Jusqu'au premier anniversaire de la date d'achat, inclusivement (première année)	100 %
Deuxième année	90 %
Troisième année	80 %
Quatrième année	70 %
Cinquième année	60 %
Sixième année	50 %
Septième année	40 %
Huitième année	30 %
Neuvième année	20 %
Dixième année	10 %
Après le 10 ^e anniversaire de la date d'achat	0 %

TRANSFÉRABILITÉ : Cette garantie est non transférable.

POUR OBTENIR DE L'AIDE

Si vous avez un problème avec votre produit Extira, communiquez avec le distributeur ou le détaillant chez qui vous avez acheté notre produit ou directement avec nous, dès que vous en prenez connaissance :

Adresse postale : Garantie limitée Extira
909 Avenue Pinder,
Grinnell (Iowa) C. P. 50112
Téléphone : 888-594-3578

Nous pouvons répondre rapidement et efficacement si vous nous fournissez les renseignements suivants : a) la date et l'endroit de l'achat, b) la manière de vous rejoindre c) l'adresse où le produit peut être inspecté et d) une description du problème apparent et du produit (les photographies sont utiles).

CE QUE NOUS FERONS

Nous enverrons un accusé de réception aux coordonnées identifiées, habituellement dans les trois jours ouvrables suivant la réception de votre notification. Nous examinerons votre réclamation et commencerons à prendre les mesures appropriées, et ce dans les 30 jours suivant la réception de votre notification. Si votre réclamation est refusée, il est possible que nous exigions des frais.

Si votre réclamation est acceptée, et que nous choisissons de réparer ou de remplacer le produit ou un composant du produit, le produit ou composant de remplacement sera fourni selon les mêmes spécifications que le produit original. Les produits, les composants ou les services de remplacement sont garantis jusqu'à la fin de la garantie initiale du produit ou du service, ou pendant 90 jours, selon la période la plus longue.

CE QUI N'EST PAS COUVERT PAR LA GARANTIE

Nous ne sommes pas responsables des dommages, d'une défaillance du produit ou de sa mauvaise performance causés par :

- L'usure normale et le vieillissement naturel des surfaces ou la variation de la couleur ou de la texture de la couche de finition appliquée sur le chantier; des fissures superficielles de moins de 0,79 mm (1/32 po) de large ou de 2,54 cm (1 po) de long.
- L'exposition aux produits chimiques (par exemple, les nettoyants de maçonnerie), un environnement agressif (par exemple, des agents polluants atmosphériques, l'immersion dans l'eau liquide ou le contact prolongé avec celle-ci) ou le contact direct avec le sol.
- Le mauvais usage, l'usage abusif ou le défaut d'entreposer, de manipuler, d'effectuer une finition ou d'entretenir le produit de manière appropriée.
- L'altération ou la modification du produit.
- Toute cause hors de notre contrôle raisonnable (par exemple, les incendies, les inondations, les tremblements de terre ou autres catastrophes naturelles et l'intervention par de tierces parties hors de notre contrôle).
- Les problèmes liés à : l'application inappropriée de finition sur le chantier de tous les parements et bords vus du panneau (consulter nos instructions de finition à www.miratecextira.com); la variation du lustre ou de la texture, ou un résultat non satisfaisant de ceux-ci, découlant de l'application sur le chantier de peinture ou de tout autre enduit.
- Le gauchissement du bois qui ne dépasse pas nos spécifications de fabrication.
- Le gauchissement ou la courbure de vrais volets fonctionnels (ceux qui sont fixés à la structure avec des charnières installées d'un seul côté).
- Le gauchissement ou la courbure de volets décoratifs lorsque ceux-ci sont fixés le long du périmètre de chaque côté à un entraxe supérieur à 60,96 cm (24 po).
- Les défauts de conception et de construction de la structure; l'installation dans une condition qui dépasse les normes de conception du produit ou qui ne sont pas conformes aux codes du bâtiment.
- Le matériel ou les accessoires que nous n'avons pas fournis.

GARANTIE LIMITÉE

En vigueur depuis le 1^{er} février 2016

EXTIRA[®]
par JELD-WEN



ÉGALEMENT, NOUS NE SOMMES PAS RESPONSABLES :

- Du coût de la main-d'œuvre; de l'enlèvement ou de l'élimination du ou des produits défectueux; du transport, des taxes ou de toute autre charge relative à un produit défaillant; de l'installation ou de la finition des panneaux de remplacement.
- Des dommages indirects ou consécutifs. Dans certains États ou provinces, il est interdit d'exclure ou de limiter les dommages indirects ou consécutifs; par conséquent cette modalité ne s'applique peut-être pas à vous.

RENSEIGNEMENTS JURIDIQUES IMPORTANTS – Veuillez lire attentivement ces renseignements. Ils concernent vos droits.

La présente garantie limitée stipule notre responsabilité maximale relative à nos produits. Nous ne sommes pas responsables des dommages indirects, consécutifs ou déterminés. Votre seul et unique recours en ce qui a trait à toute perte et à tout dommage occasionnés, quelle qu'en soit la cause, est énoncé ci-dessus. Nous ne formulons aucune autre garantie, de manière expresse ou implicite, y compris toute garantie implicite quant à la qualité marchande ni la convenance pour un but particulier, ni à l'acheteur d'origine ni à un tiers utilisateur du produit, sauf ce qui expressément stipulé dans la présente. Dans l'éventualité où la législation d'un État ou d'une province interdit l'exclusion ou la limitation des garanties implicites, la durée d'une telle garantie ne dépassera pas celle qui est prévue par la présente garantie explicite et le délai et la façon de présenter une réclamation seront également les mêmes. La présente garantie limitée vous accorde certains droits juridiques particuliers, et il est possible que vous bénéficiiez d'autres droits qui varient selon l'État ou la province.

Tout litige, controverse ou réclamation lié à ou découlant de la présente garantie, tout manquement présumé à celle-ci ou l'utilisation ou la vente des produits pour lesquels la présente garantie s'applique doit être résolu par arbitrage obligatoire et contraignant administré par l'American Arbitration Association conformément à ses règles d'arbitrage commercial. L'acheteur initial accepte qu'il puisse émettre des revendications à l'endroit de JELD-WEN uniquement à titre personnel, et non pas comme demandeur ou personne inscrite dans un recours collectif présumé. Les dispositions de garantie de la présente seront interprétées selon les lois de l'État de l'Oregon (excluant les principes de l'Oregon relatifs aux conflits de lois). Si une disposition de la présente garantie est jugée illégale ou inexécutable par une instance judiciaire, cette disposition sera dissociée et rendue inopérante, et les autres dispositions de la garantie demeureront en vigueur et contraignantes pour les parties. Le rejet de ces dispositions relatives à la résolution de litiges doit être acheminé à JELD-WEN à l'adresse indiquée par la présente, au plus tard trente (30) jours suivant la réception, par l'acheteur initial, des produits pour lesquels la présente garantie s'applique.

Aucun distributeur, détaillant ou représentant des produits Extira n'a le droit de changer, de modifier ou de prolonger la présente garantie. L'acheteur initial de ce produit reconnaît avoir lu et compris cette garantie, et accepte d'être contraint par ses conditions. Il accepte de fournir cette garantie au propriétaire initial de la structure dans laquelle le produit est installé.

1. « Les produits Extira » font référence aux panneaux traités extérieurs fabriqués et commercialisés par JELD-WEN sous la marque nominale Extira pour une utilisation aux États-Unis ou au Canada.

2. La présente garantie est valable pour le propriétaire initial (le propriétaire initial signifie l'entrepreneur, le détaillant, le distributeur ou l'acheteur ainsi que le propriétaire initial de la structure où le produit est initialement installé) et est non transférable. L'acheteur initial de ce produit reconnaît avoir lu et compris cette garantie, et accepte d'être contraint par ses conditions. Il accepte de fournir cette garantie au propriétaire initial de la structure dans laquelle le produit est installé. Si la législation de l'État ou de la province interdit la non-transférabilité, la période de garantie est en vigueur et applicable jusqu'à dix (10) ans après la date de l'achat initial.

© 2020 JELD-WEN, Inc.. Les marques de commerce affichées sont la propriété de JELD-WEN, Inc.. ou avec l'autorisation d'un tiers. Tous droits réservés. 1013F 6/20

EXTIRA[®]
par JELD-WEN



1.800.255.0785 | miratecextira.com